

Nullserie 2017

Qualifikationsverfahren
Multimediaelektronikerin EFZ
Multimediaelektroniker EFZ

Pos. 2 Unterhalten und Reparieren

Schriftliche Prüfung

EXPERTENVORLAGE

Zeit 60 Minuten für 5 Aufgaben

Bewertung Bei Multiple-Choice Fragen ist jeweils nur eine Antwort richtig.
Bei Berechnungen muss der Lösungsweg ersichtlich sein.
Antworten ohne Lösungsweg werden mit 0 Punkten bewertet

Hilfsmittel erlaubt Taschenrechner (netzunabhängig)
Formelbuch (ohne Zahlenbeispiele)
Lerndokumentation Multimediaelektroniker/in EFZ
Schreibzeug (Farbe Rot nicht verwenden)

nicht erlaubt Datenaustausch
Kommunikationsgeräte

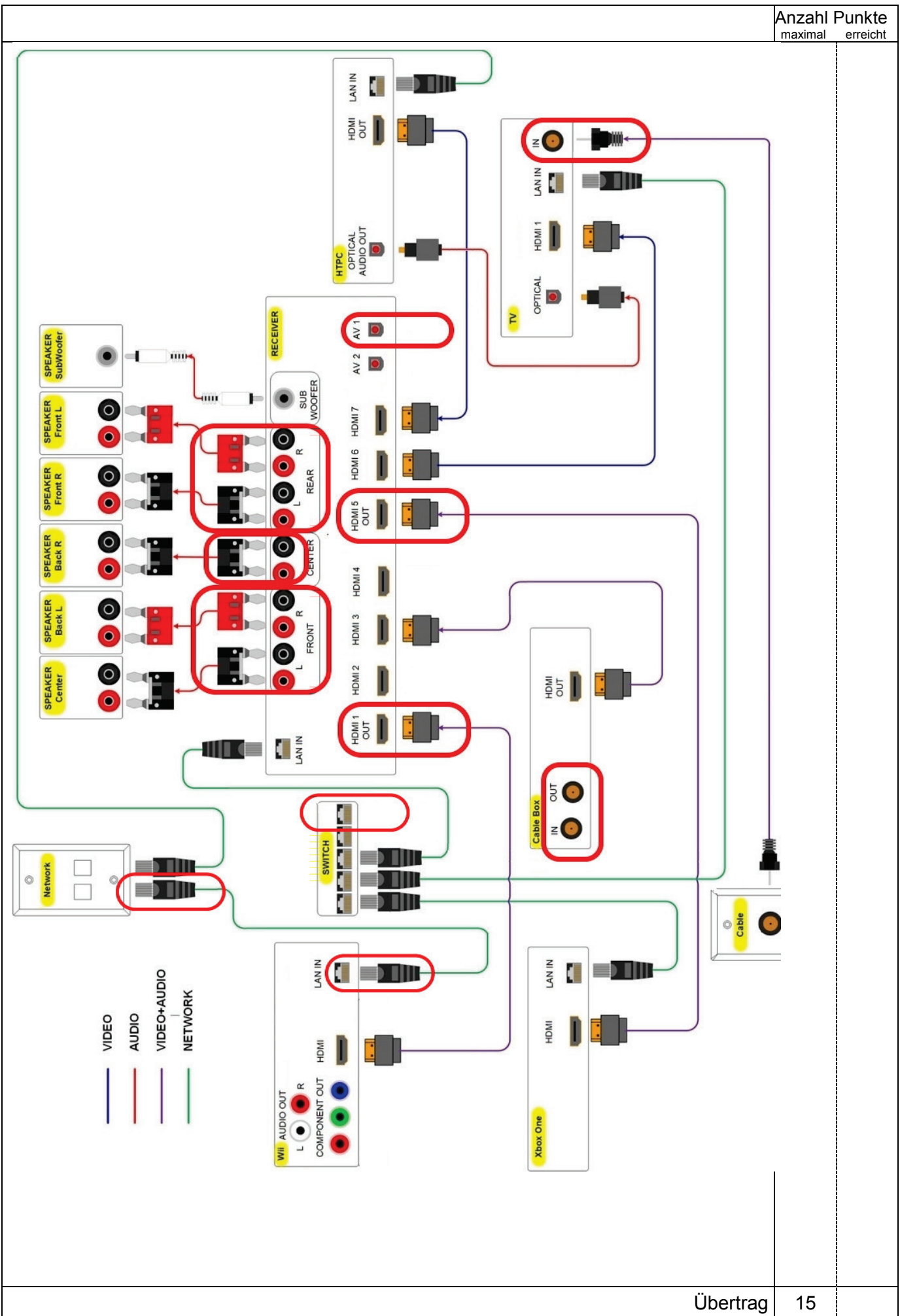
Notenskala	Maximale Punktezahl:	33			
	31.5 -	33.0 Punkte	=	Note	6.0
	28.5 -	31.0 Punkte	=	Note	5.5
	25.0 -	28.0 Punkte	=	Note	5.0
	21.5 -	24.5 Punkte	=	Note	4.5
	18.5 -	21.0 Punkte	=	Note	4.0
	15.0 -	18.0 Punkte	=	Note	3.5
	12.0 -	14.5 Punkte	=	Note	3.0
	8.5 -	11.5 Punkte	=	Note	2.5
	5.0 -	8.0 Punkte	=	Note	2.0
	2.0 -	4.5 Punkte	=	Note	1.5
	0.0 -	1.5 Punkte	=	Note	1.0

Sperrfrist: Diese Prüfungsaufgaben unterliegen keiner Sperrfrist

Erarbeitet durch: Arbeitsgruppe Prüfungsfragen im Beruf Multimediaelektroniker/in EFZ
Herausgeber: SDBB, Abteilung Qualifikationsverfahren, Bern

		Anzahl Punkte	
		maximal	erreicht
Aufgabe 1			
<p>Nach seinem Umzug in eine neue Wohnung bittet Sie ein Kunde, seine Multimedia-Anlage neu zu installieren.</p> <p>Der Kunde hat sich inzwischen über das Internet einen neuen Fernseher gekauft. Er folgte dem Rat eines Freundes und brachte die Firmware auf den neusten Stand. Seither ist es ihm nicht mehr möglich, die Favoriten-Programme zu editieren. Bevor Sie zum Kunden fahren, wollen Sie herausfinden, wie es zu diesem Problem gekommen ist.</p> <p>Sie rufen den Kunden an, um Auskünfte über seine Installation zu erhalten.</p>			
<p>a) Schreiben Sie vier wesentliche Fragen auf, die Sie dem Kunden stellen. z.B.</p> <ul style="list-style-type: none"> - Marke und Typ des TV-Geräts. - Wie wurde das Firmware Update durchgeführt? (Ablauf) - Welche Firmware Version ist installiert? - Hat es vor dem Update funktioniert? - Ist während des Updates eine Fehlermeldung aufgetaucht? - Wurde das Update unterbrochen und neu gestartet? 		4	
<p>b) Nennen Sie drei mögliche Ursachen, die zu diesem Problem geführt haben können. z.B.</p> <ul style="list-style-type: none"> - Fehlerhaftes Vorgehen beim Speichern der Favoriten. - Mangelhafte Firmware Version. - Firmware file beschädigt. - TV Gerät schlecht angeschlossen, billiges Anschlusskabel 		3	
Übertrag		7	

	Anzahl Punkte	
	maximal	erreicht
Übertrag	7	
<p>Aufgabe 2</p> <p>Vor Ort stellen Sie fest, dass der Kunde schon alle Geräte miteinander verbunden hat. Sie entdecken verschiedene Installationsfehler und schliessen daraus, dass sich der Kunde bei den Verbindungen geirrt haben muss.</p> <p>Sie skizzieren sorgfältig einen detaillierten Installationsplan und weisen auf falsche Verbindungen hin. Danach zeichnen Sie die korrekten Verbindungen ein.</p> <p>Ihr Auftrag:</p> <p>Erstellen Sie eine Liste mit allen Geräten in der Installation.</p> <p>Geräteliste:</p> <ul style="list-style-type: none"> • <i>Wii Console</i> • <i>Xbox One</i> • <i>Ethernet Switch</i> • <i>Kabel TV Box</i> • <i>5.1 Verstärker/Receiver</i> • <i>Home Theater Personal Computer (HTPC) (media center)</i> • <i>TV – Gerät</i> • <i>5.1 Lautsprechersystem</i> <p>Listen Sie acht Fehler auf, die Sie im nachfolgenden Verkabelungsschema entdeckt haben. Die Installation soll möglichst optimal zu den Geräten passen. Schreiben Sie die Fehlernummer an der entsprechenden Stelle ins Schema.</p> <p>Fehlerliste:</p> <ul style="list-style-type: none"> • <i>Wii Console ist verbunden, mit HDMI1 OUT (statt HDMI2)</i> • <i>Ethernet Switch ist nicht mit der Netzwerk-Eingangssteckdose verbunden</i> • <i>HTPC optical OUT statt zum TV, zum AV1 Receiver</i> • <i>XBox statt zum HDMI5 OUT, zum HDMI4</i> • <i>Antenne (Cable) zuerst zur TV-Box und von da zum TV-Gerät</i> • <i>RR nicht zum FL</i> • <i>RL nicht zum FR</i> • <i>FR nicht zum BackL</i> • <i>FL nicht zum Center</i> • <i>Center nicht zum BackR</i> 	4	
Übertrag	15	



Aufgabe 3

Nachdem Sie das System korrekt verkabelt haben, stellen Sie fest, dass die Lautsprecherbox *Front Left* nicht funktioniert.

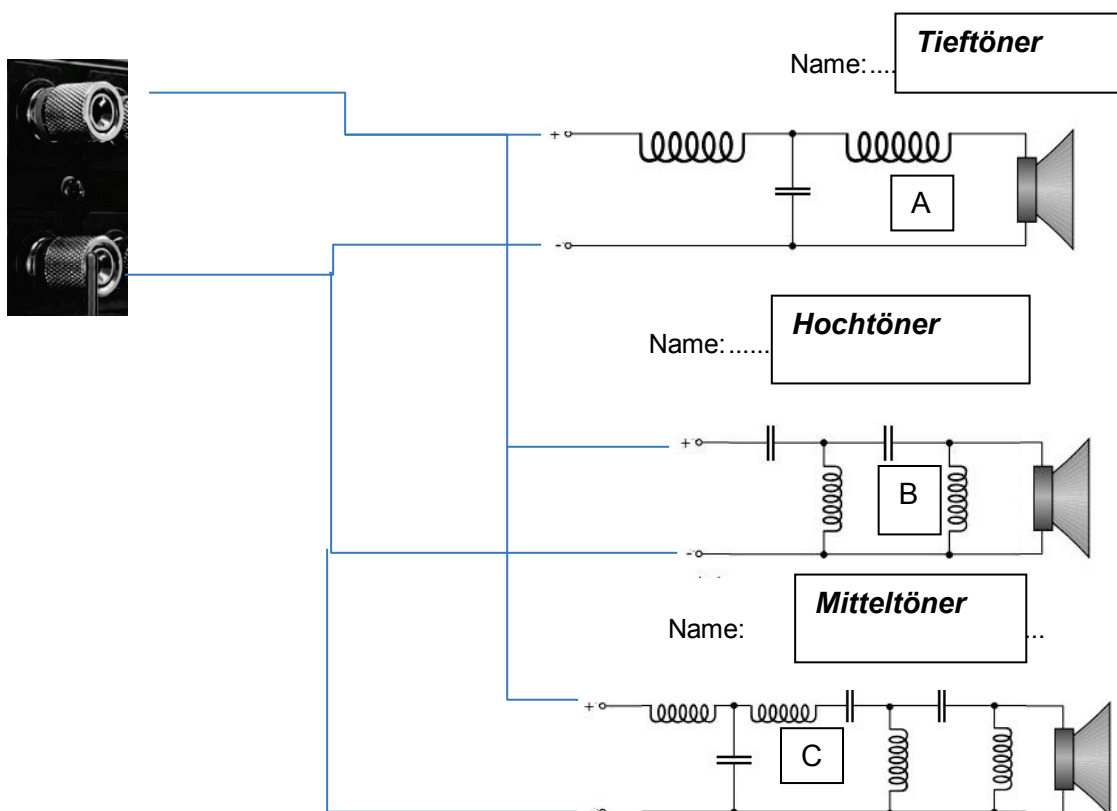
Sie öffnen die Lautsprecherbox und sehen, dass sämtliche Anschlussdrähte abgefallen sind. Zum Glück klebt auf der Rückseite der Lautsprecherbox das Verdrahtungsschema.

a) Ergänzen Sie im Schema die Leitungen von den Filtern bis zu den Klemmen.

1

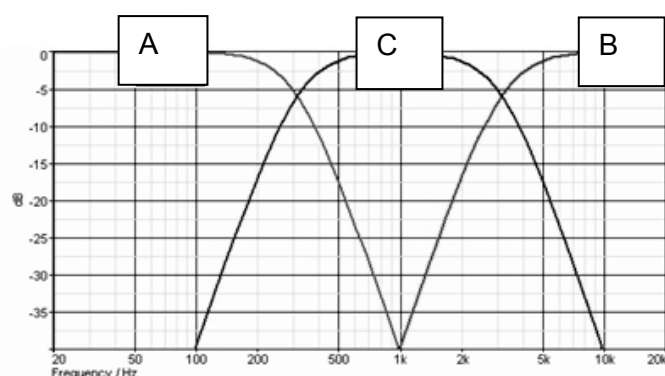
b) Beschriften Sie die drei Lautsprecher mit der korrekten Bezeichnung.


1.5



c) Benennen Sie die Filter mit den Buchstaben A, B, C.

1.5



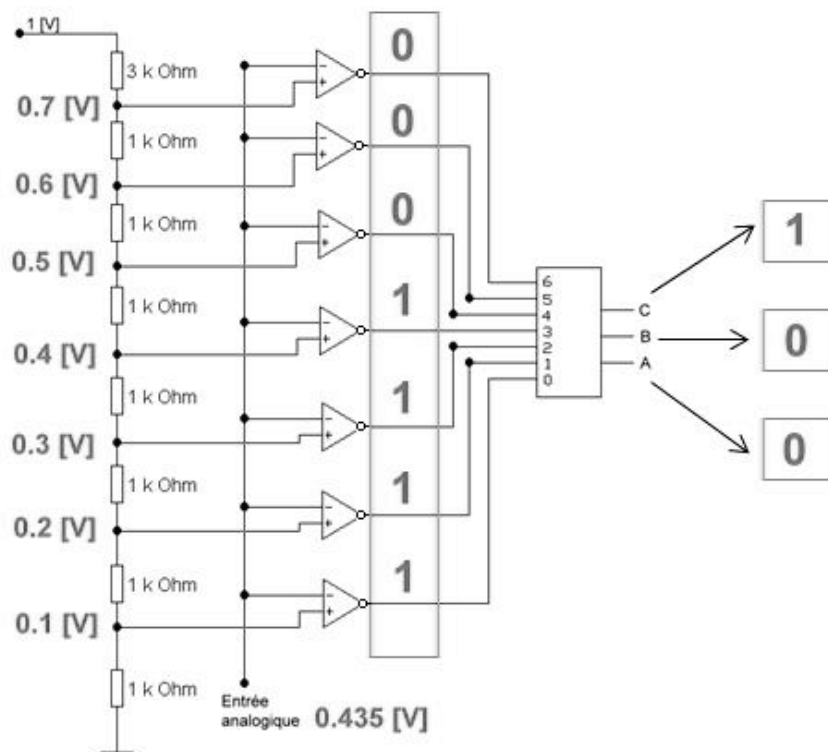
		Anzahl Punkte											
		maximal	erreicht										
Übertrag		19											
Aufgabe 4													
<p>Nachdem Sie sämtliche Fehler in der Verkabelung und der Konfiguration behoben haben, stellen Sie fest, dass der Ton über WLAN ab und zu ausfällt.</p> <p>Am Ende der Gebrauchsanleitung finden Sie eine Anleitung zur Fehlerbehebung, allerdings ist diese in Englischer Sprache verfasst; Ebenso im Internet lässt sich keine deutschsprachige Version finden.</p> <p>Ihr Chef gibt Ihnen den Auftrag, den Text auf Deutsch zu übersetzen. Übersetzen Sie die vier Absätze möglichst sinngemäss.</p>													
													
<p>Troubleshooting</p> <table border="1" style="width: 100%;"> <thead> <tr> <th style="width: 20%;">Problem</th> <th>What to do</th> </tr> </thead> <tbody> <tr> <td>1</td> <td>Check to be sure both the SL2 transmitter and receiver power packs are properly plugged into functioning AC power outlets. Refer to "Making the connections" on page 6.</td> </tr> <tr> <td>1.</td> <td><i>Überprüfen Sie, ob die Powerpacks von SL2 Sender und Empfänger an einer funktionierenden Steckdose eingesteckt sind. Siehe auch "Herstellen einer Verbindung" auf Seite 6.</i></td> </tr> <tr> <td>2</td> <td>Make sure that cables are properly connected to the SL2 transmitter, the Acoustimass® module, the SL2 receiver, and the surround speakers. The connectors must be inserted securely in the jacks.</td> </tr> <tr> <td>2.</td> <td><i>Prüfen Sie, ob die Kabel folgender Geräte angeschlossen sind: SL2 Sender, Acoustimass Modul, SL2 Empfänger und Surround Speakers. Die Stecker müssen fest in den Buchsen stecken.</i></td> </tr> </tbody> </table>				Problem	What to do	1	Check to be sure both the SL2 transmitter and receiver power packs are properly plugged into functioning AC power outlets. Refer to "Making the connections" on page 6.	1.	<i>Überprüfen Sie, ob die Powerpacks von SL2 Sender und Empfänger an einer funktionierenden Steckdose eingesteckt sind. Siehe auch "Herstellen einer Verbindung" auf Seite 6.</i>	2	Make sure that cables are properly connected to the SL2 transmitter, the Acoustimass® module, the SL2 receiver, and the surround speakers. The connectors must be inserted securely in the jacks.	2.	<i>Prüfen Sie, ob die Kabel folgender Geräte angeschlossen sind: SL2 Sender, Acoustimass Modul, SL2 Empfänger und Surround Speakers. Die Stecker müssen fest in den Buchsen stecken.</i>
Problem	What to do												
1	Check to be sure both the SL2 transmitter and receiver power packs are properly plugged into functioning AC power outlets. Refer to "Making the connections" on page 6.												
1.	<i>Überprüfen Sie, ob die Powerpacks von SL2 Sender und Empfänger an einer funktionierenden Steckdose eingesteckt sind. Siehe auch "Herstellen einer Verbindung" auf Seite 6.</i>												
2	Make sure that cables are properly connected to the SL2 transmitter, the Acoustimass® module, the SL2 receiver, and the surround speakers. The connectors must be inserted securely in the jacks.												
2.	<i>Prüfen Sie, ob die Kabel folgender Geräte angeschlossen sind: SL2 Sender, Acoustimass Modul, SL2 Empfänger und Surround Speakers. Die Stecker müssen fest in den Buchsen stecken.</i>												
Übertrag		23											

		Anzahl Punkte	
		maximal	erreicht
Übertrag		23	
3	<p>Locate the small opening labeled Reset on the bottom of both the SL2 transmitter and the SL2 receiver. Using a fine-pointed tool (like a straightened paper clip), press inside the opening on the transmitter. And, within 30 seconds, in the same way press inside the opening on the receiver.</p> <p>3. <i>An der Unterseite des SL2 Senders und SL2 Empfängers gibt es eine kleine Öffnung, beschriftet mit RESET. Setzen Sie mit Hilfe eines spitzen Gegenstandes (aufgebogene Büroklammer) innerhalb von 30 Sekunden Sender und Empfänger zurück.</i></p> <p>Move the receiver, the transmitter, or both so the transmission path between them does not intersect with large metal objects in your room or other obstructions (like a fish tank full of water).</p> <p>4. <i>Platzieren Sie Sender und Empfänger so, dass in Ihrem Raum keine grossen metallischen Gegenstände oder andere Hindernisse dazwischen stehen (wie ein Aquarium gefüllt mit Wasser) .</i></p>	2	
		2	
Übertrag		27	

Aufgabe 5

Um Sie auf Ihre Prüfung vorzubereiten, lässt Sie Ihr Chef an einem Flash Converter (ADC) einige Berechnungen machen.

Die Eingangsspannung U_{ein} beträgt 435 mV.



2

2

- Schreiben Sie in den gestrichelten Rahmen die Ausgangszustände der Komparatoren (0;1).
- Schreiben Sie die Ausgangszustände (0;1) des Coders in die Felder A, B, C. (Ausgang A ist LSB, C ist MSB)

Berechnungen

$$R_{\text{tot}} = 7 \cdot 1 \text{ k}\Omega + 3 \text{ k}\Omega = 10 \text{ k}\Omega$$

$$I_{\text{quer}} = 1 \text{ V} / 10 \text{ k}\Omega = 0.1 \text{ mA}$$

$$U_R = 1 \text{ k}\Omega \cdot 0.1 \text{ mA} = 100 \text{ mV}$$

2